



ФЕДЕРАЛЬНОЕ АГЕНТСТВО ПО ОБРАЗОВАНИЮ

Государственное образовательное учреждение высшего профессионального образования

Омский государственный университет имени Ф. М. Достоевского

ФИЗИЧЕСКИЙ ФАКУЛЬТЕТ
КАФЕДРА ЭКСПЕРИМЕНТАЛЬНОЙ ФИЗИКИ И РАДИОФИЗИКИ

Научный семинар
«Современные проблемы радиофизики и радиотехники»

Доклад на тему: РАДИОФИЗИЧЕСКИЕ ХАРАКТЕРИСТИКИ
РАЗЛИЧНЫХ ТИПОВ ПОЧВ.

Доклад подготовлен
студентом группы ФР-502
Подгорецким В.В.

Омск-2010





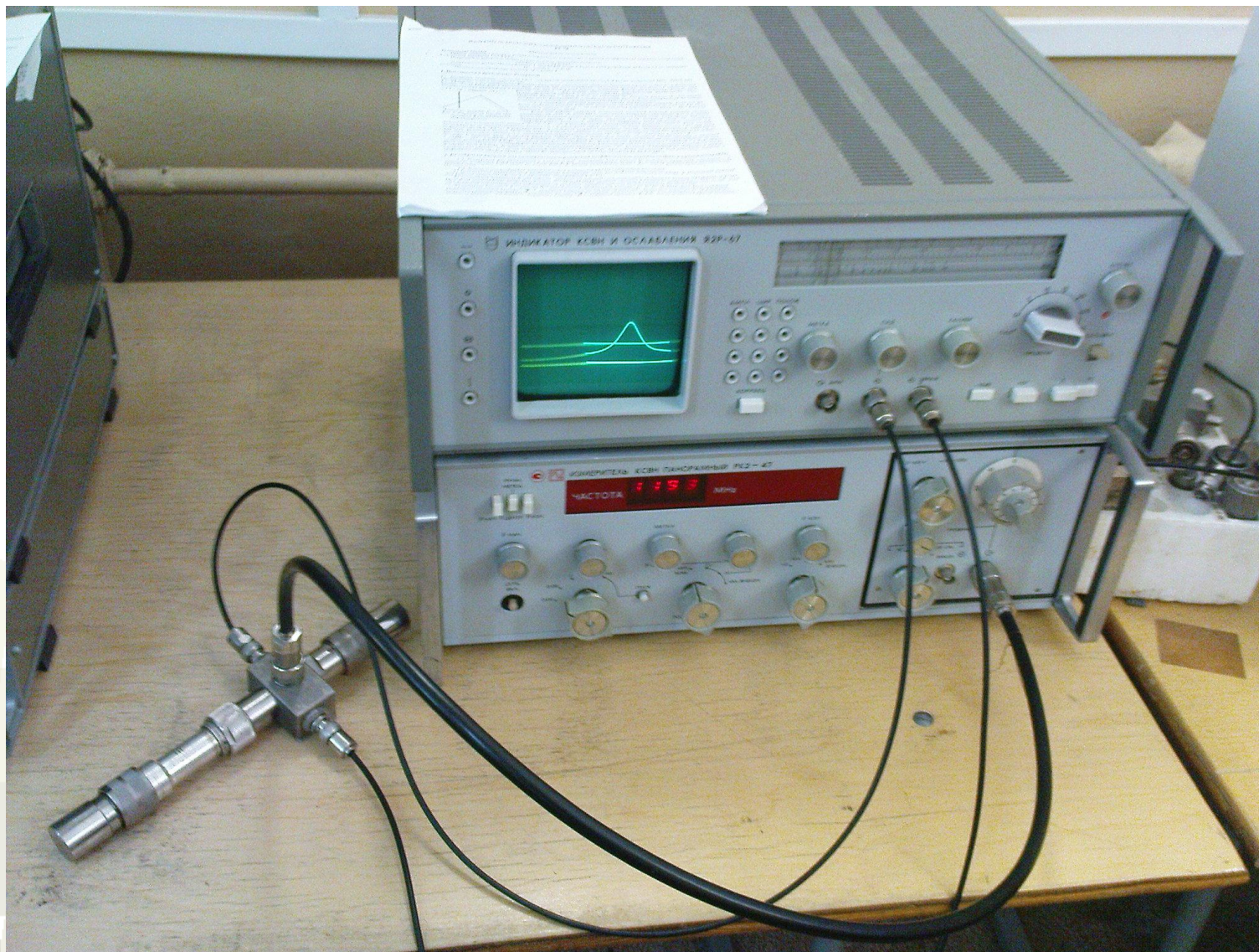
Используемые измерительные комплексы:

- РК2-47 (диапазон 20 МГц – 1250 МГц);
- Р2-53 (диапазон 2 ГГц – 4 ГГц);
- Р2-78 (диапазон 1,25 ГГц – 5 ГГц);
- Р2-61 (диапазон 8,15 ГГц – 12,05 ГГц)

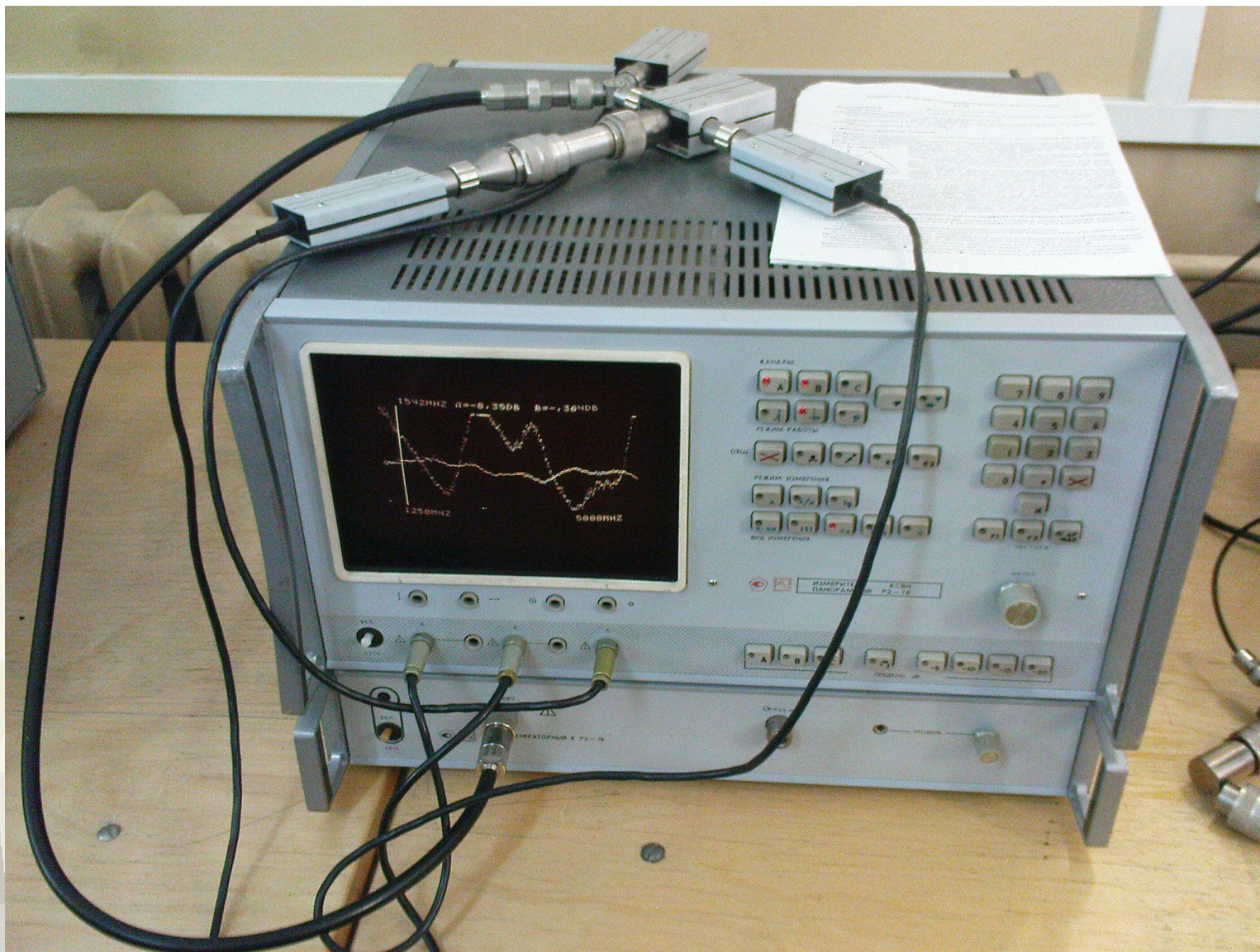
+система температурной стабилизации



Измерительный комплекс РК2-47:



Измерительный комплекс Р2-78:



Программа для расчёта КДП по коэффициентам отражения и прохождения

Form1

Расчет из файла | **Одиночный расчет** | Материалы

Обзор |

Для шаблона Excel

Область поиска epsilon':
от до с шагом

Область поиска epsilon'':
от до с шагом

Точность ЦФ

Ввод данных 0%

Form1

Расчет из файла | **Одиночный расчет** | Материалы

Частота МГц

L1изм Дб

L2изм Дб

Параметры вывода в файл
 Выводить в файл всё
 Только оптимальное

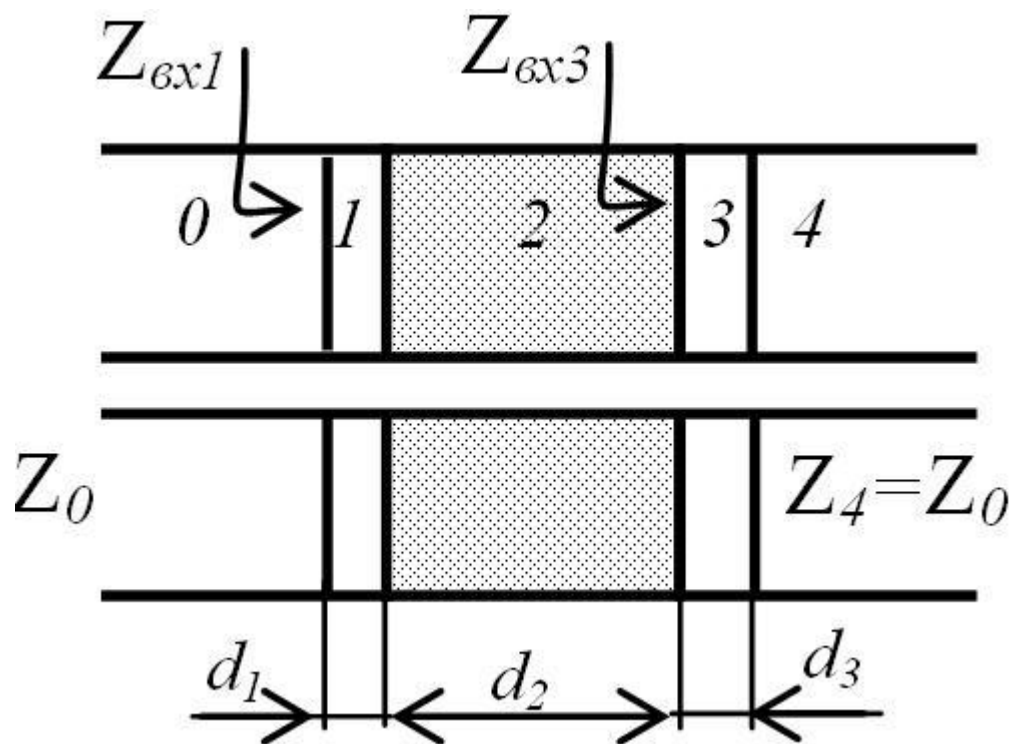
Область поиска epsilon':
от до с шагом

Область поиска epsilon'':
от до с шагом

Точность ЦФ

Epsilon' = ?
Epsilon'' = ?
Точность ЦФ = ?

Структурная схема коаксиальной измерительной ячейки



Трансцендентное уравнение

$$r = \frac{Z_{ex1} - Z_0}{Z_{ex1} + Z_0} \quad (1)$$

$$\frac{1}{t} = \prod_{i=0}^{i=3} \frac{Z_i + Z_{ex(i+1)}}{Z_{(i+1)} + Z_{ex(i+1)}} e^{-jk_i d_i} \quad (2)$$

$$Z_{exi} = \frac{Z_{ex(i+1)} + Z_i th(jk_i d_i)}{Z_i + Z_{ex(i+1)} th(jk_i d_i)} Z_i \quad (3)$$



Целевая функция

$$ЦФ = (L_{1изм} - L_1)^2 + (L_{2изм} - L_2)^2 ,$$

где $L_1 = 10lg|\dot{r}|^2$, $L_2 = 10lg|\dot{t}|^2$



График зависимости КДП песка и гумуса от влажности ($f=200$ МГц)

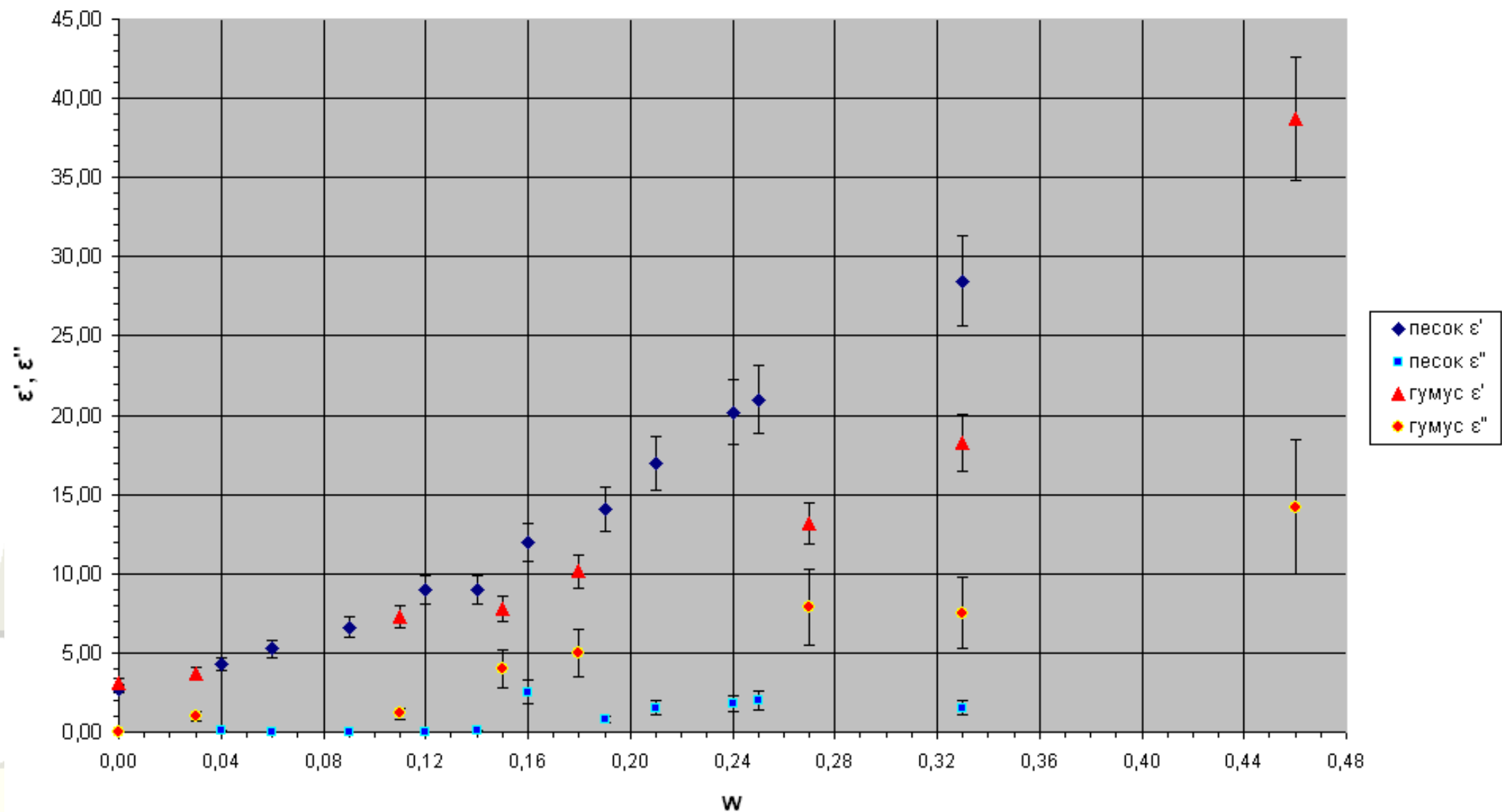
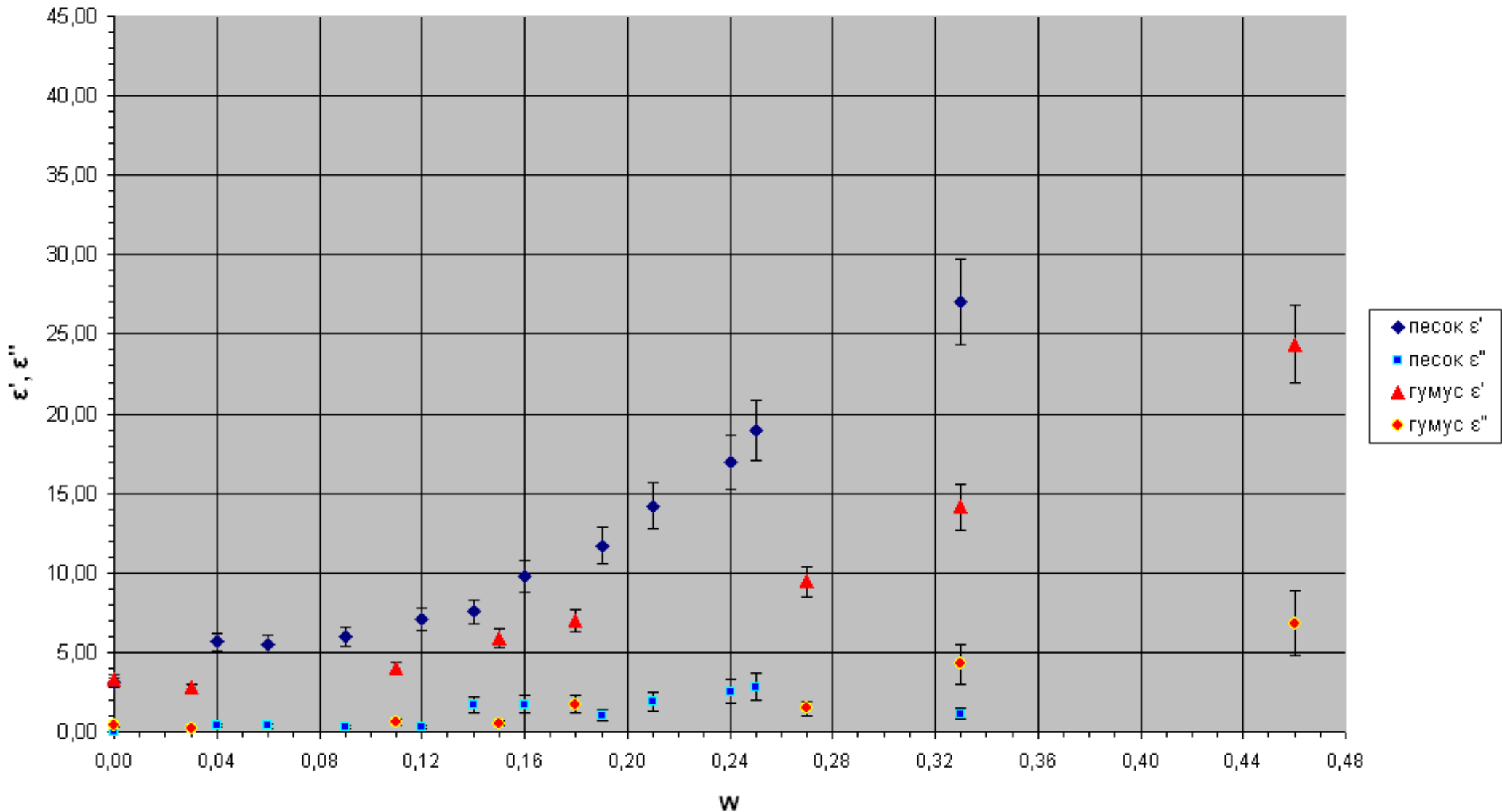
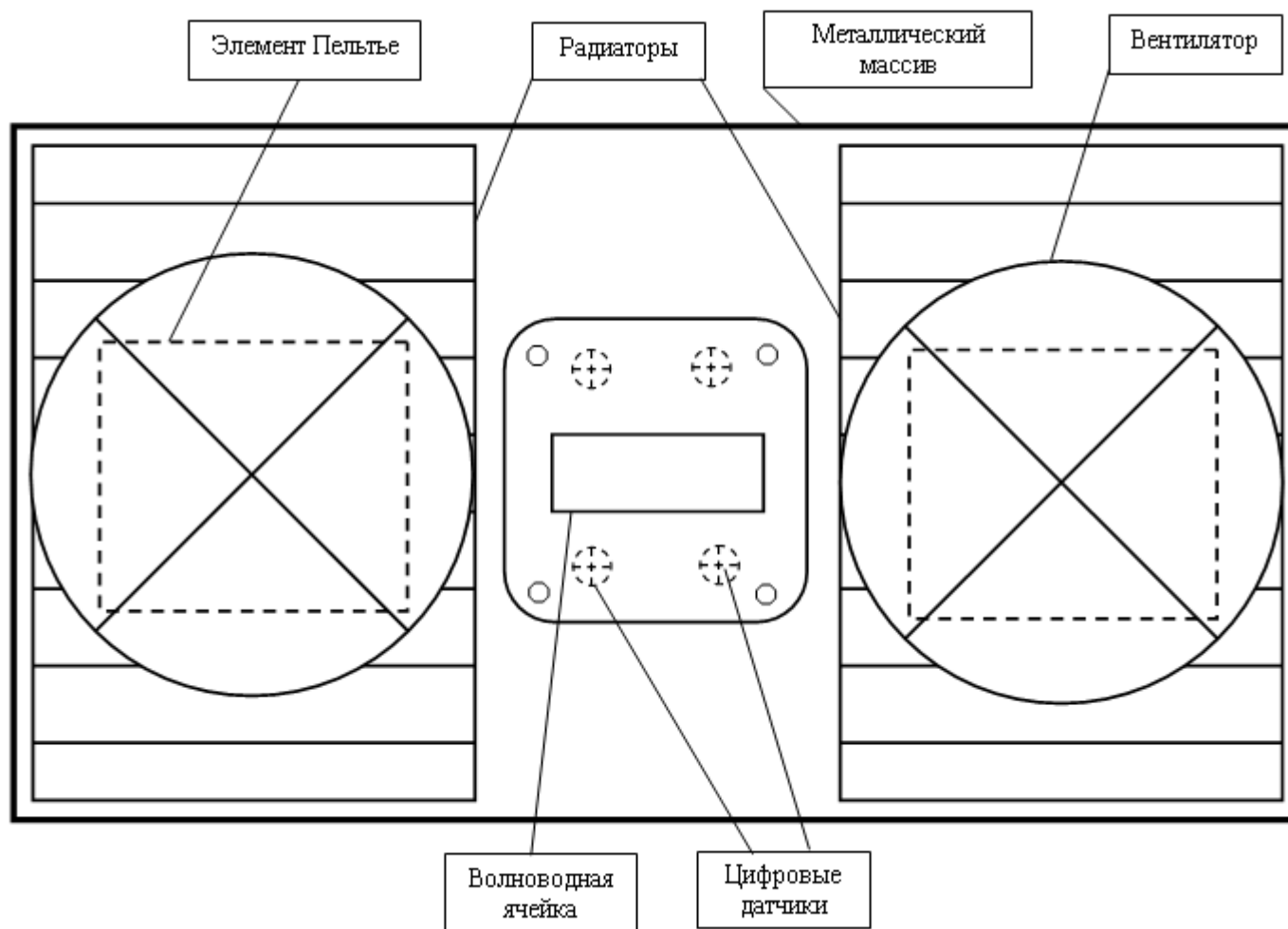
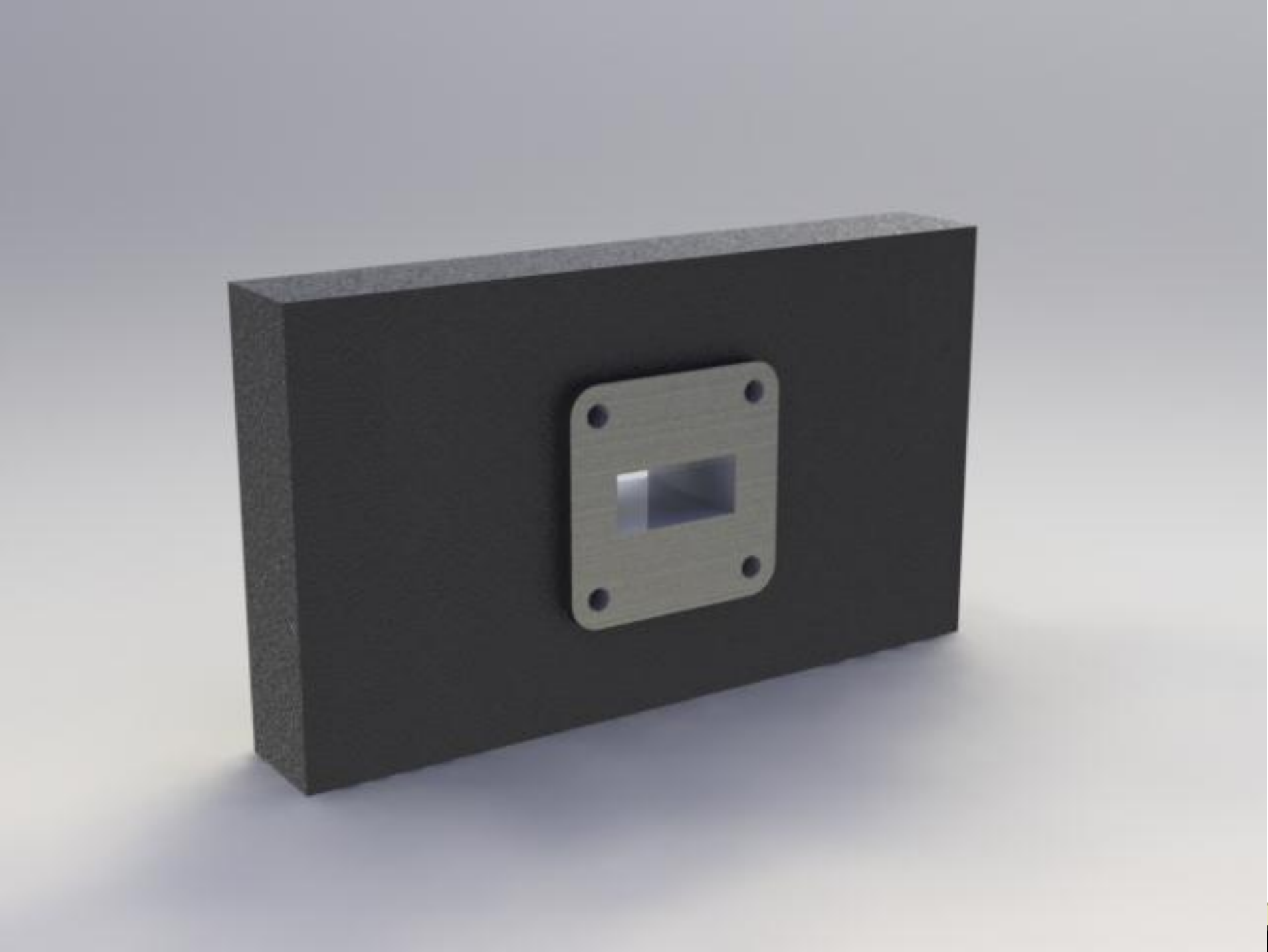


График зависимости КДП песка и гумуса от влажности ($f=4300$ МГц)

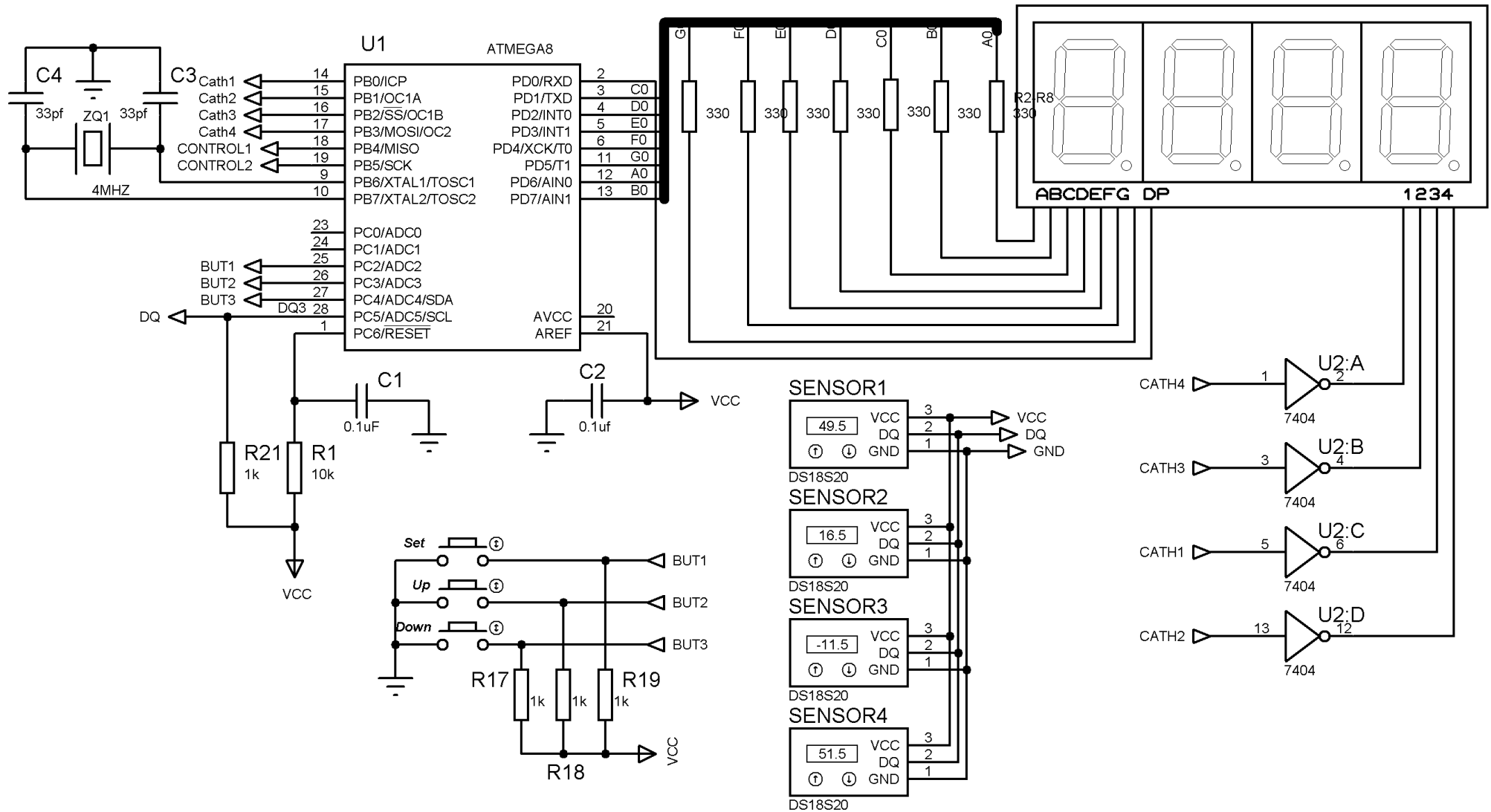


Волноводная измерительная ячейка

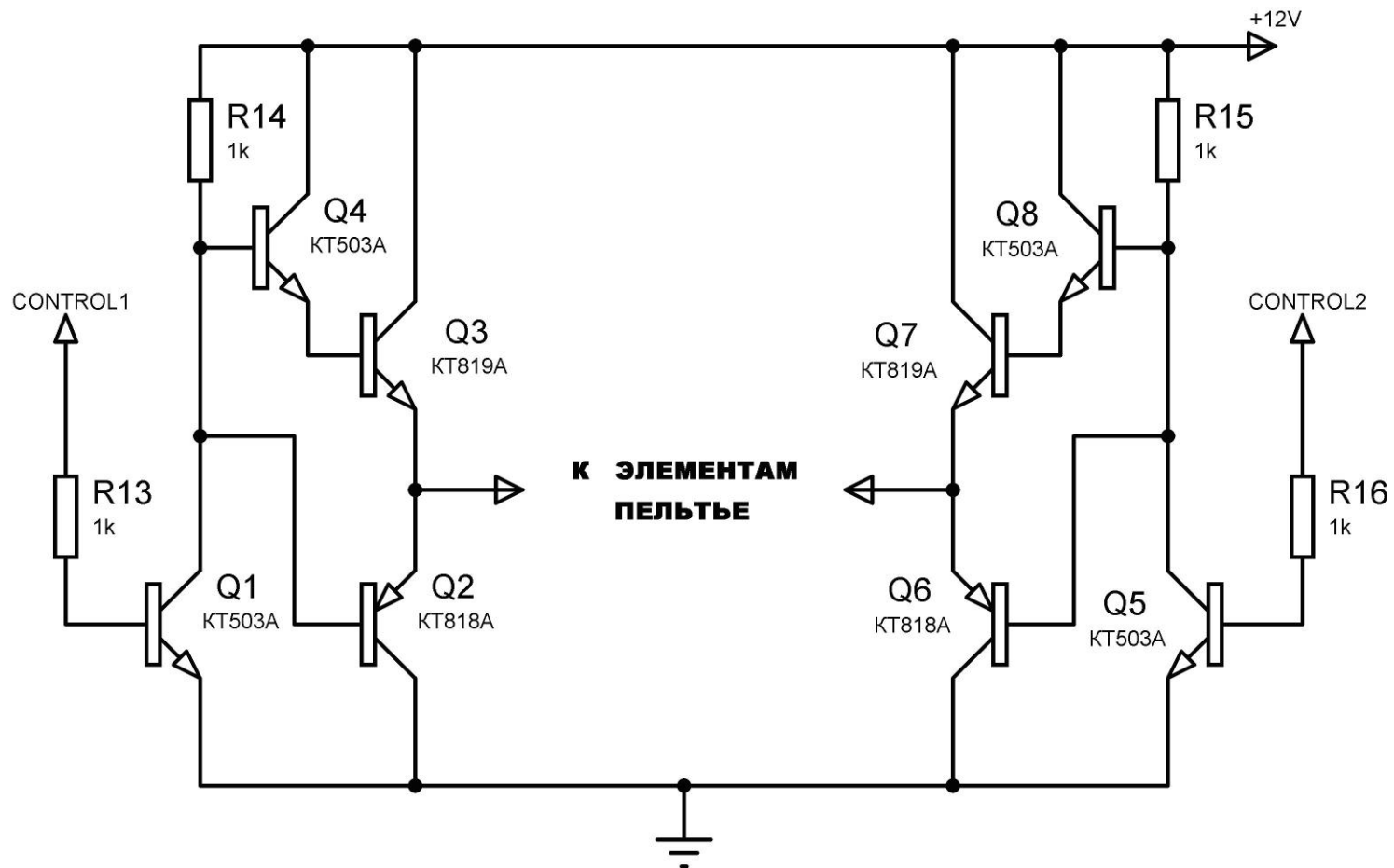




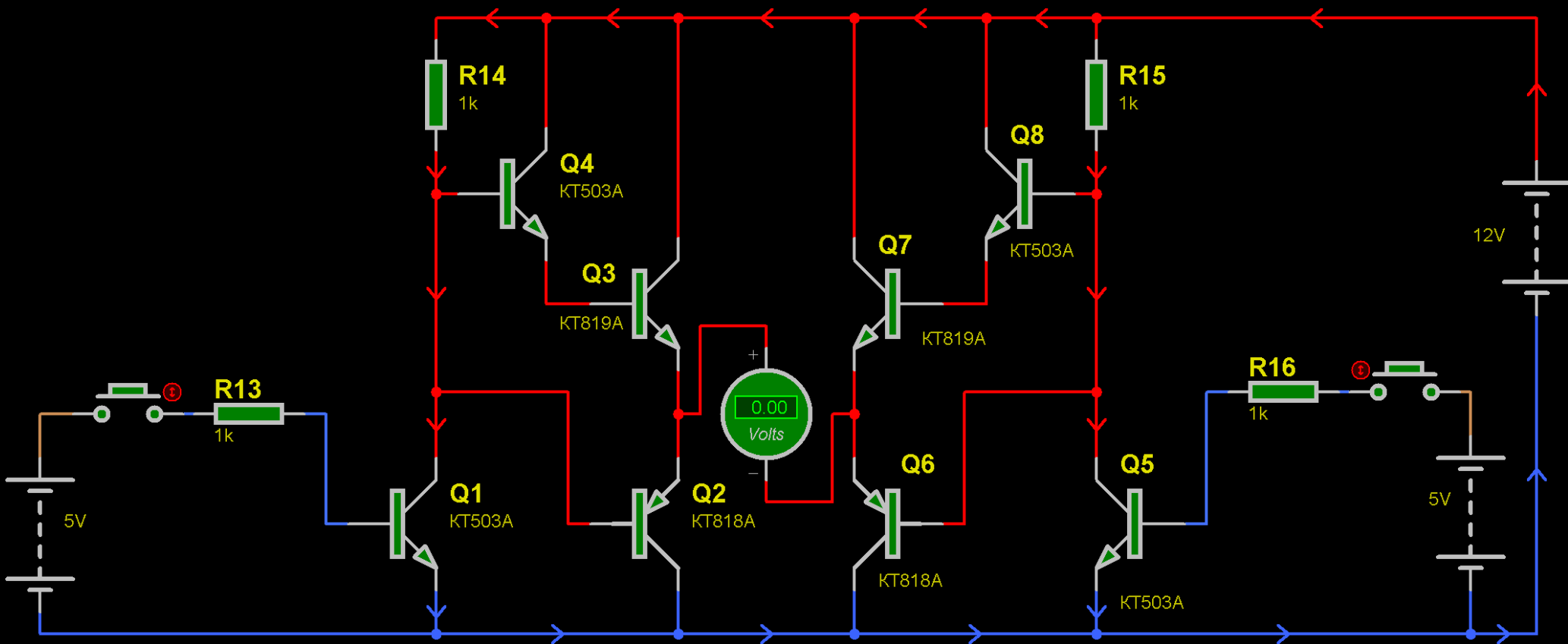
Принципиальная схема (цифровая часть)



Принципиальная схема (аналоговая часть)

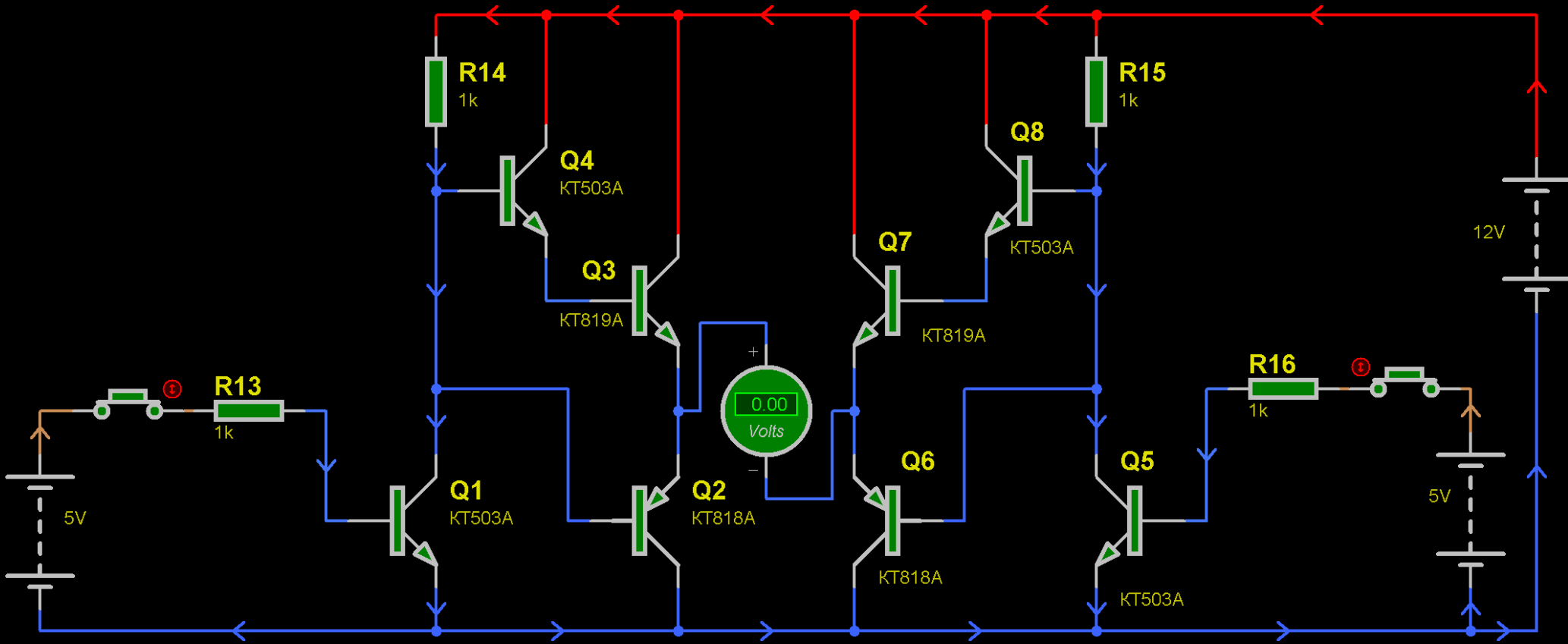


Работа аналоговой части системы

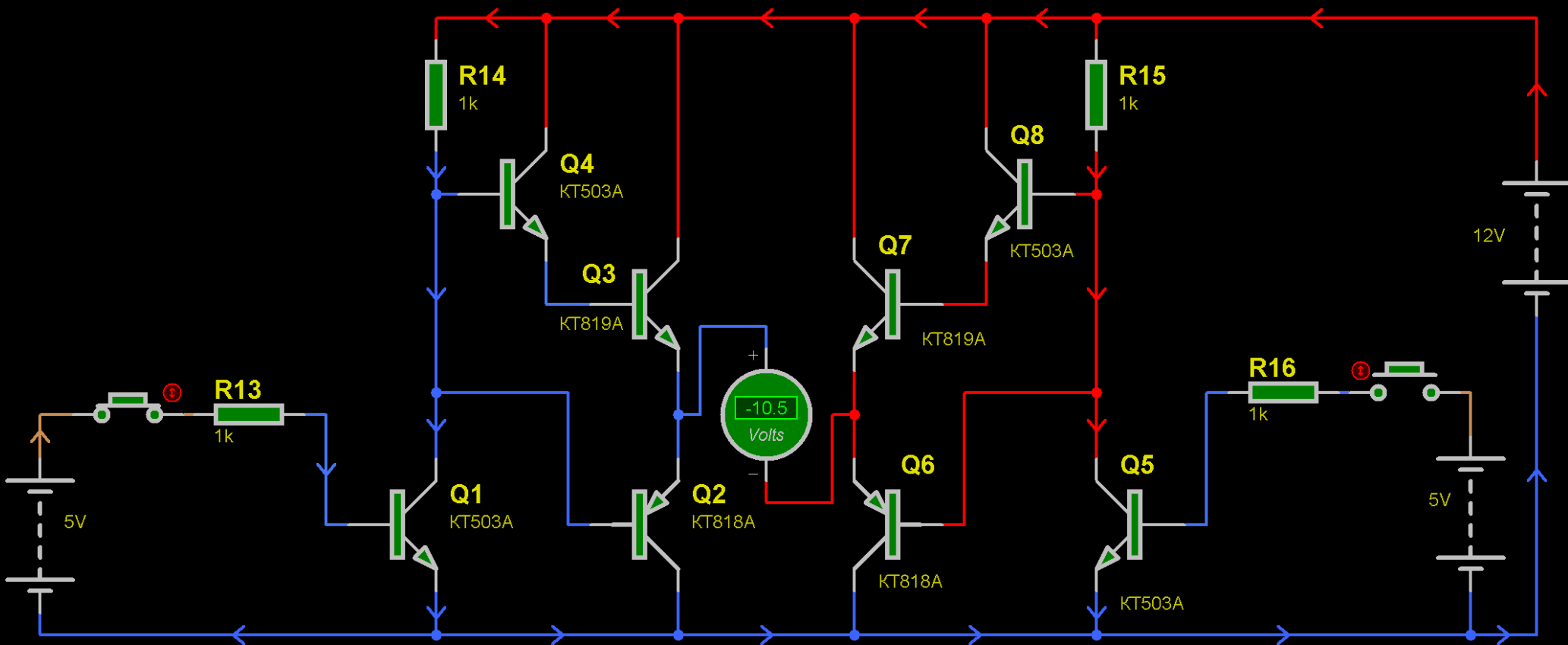




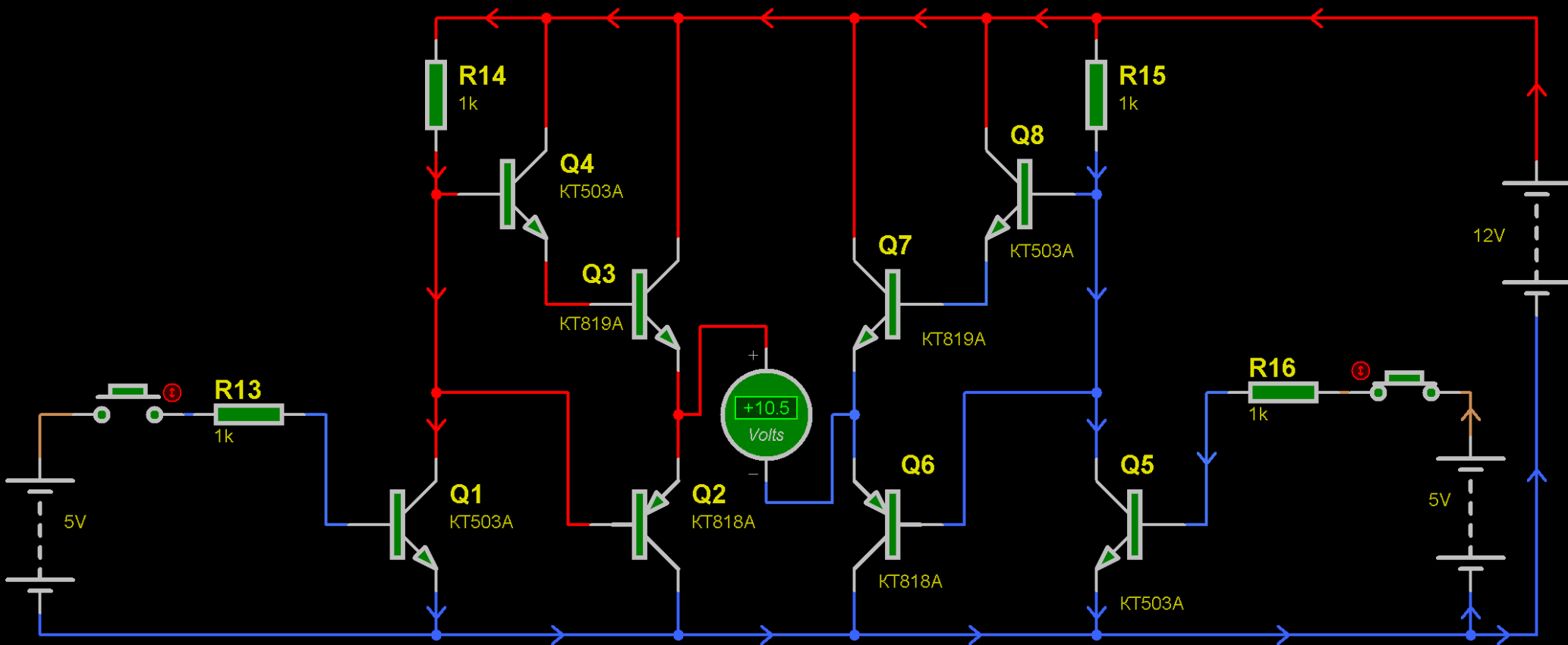
Работа аналоговой части системы



Работа аналоговой части системы



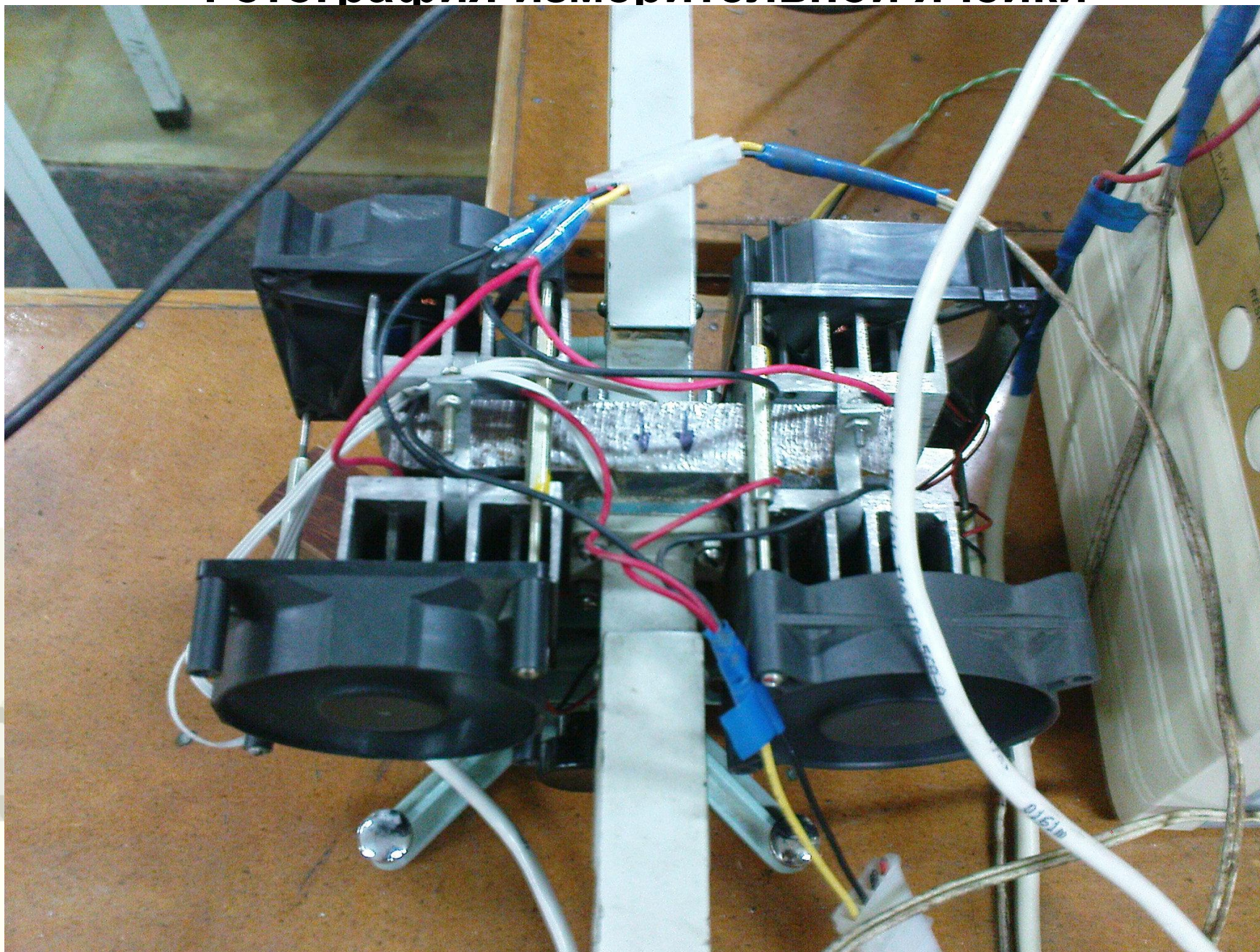
Работа аналоговой части системы



Фотография всего комплекса (на базе измерителя Р2-61)



Фотография измерительной ячейки



Фотография аналоговой части



Фотография цифровой части





Спасибо за внимание!

